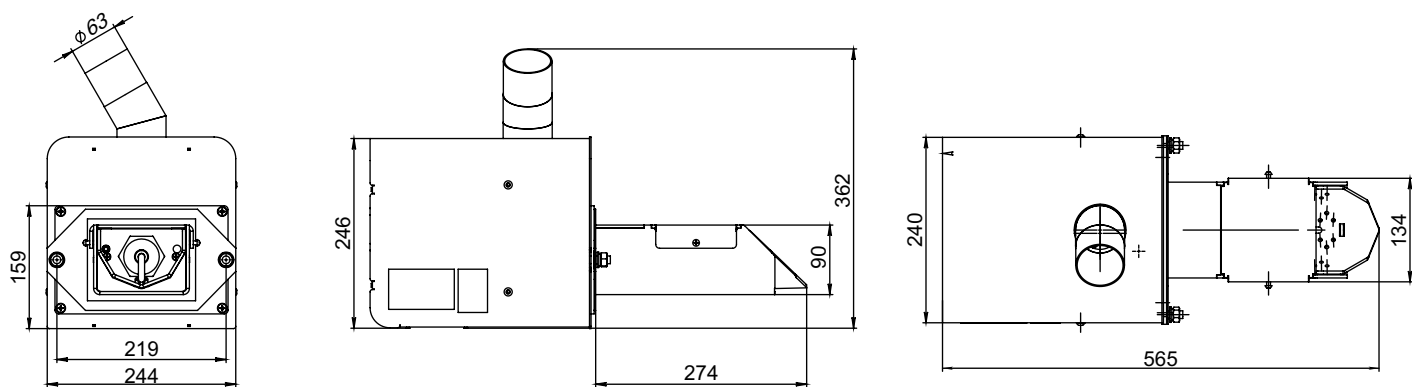


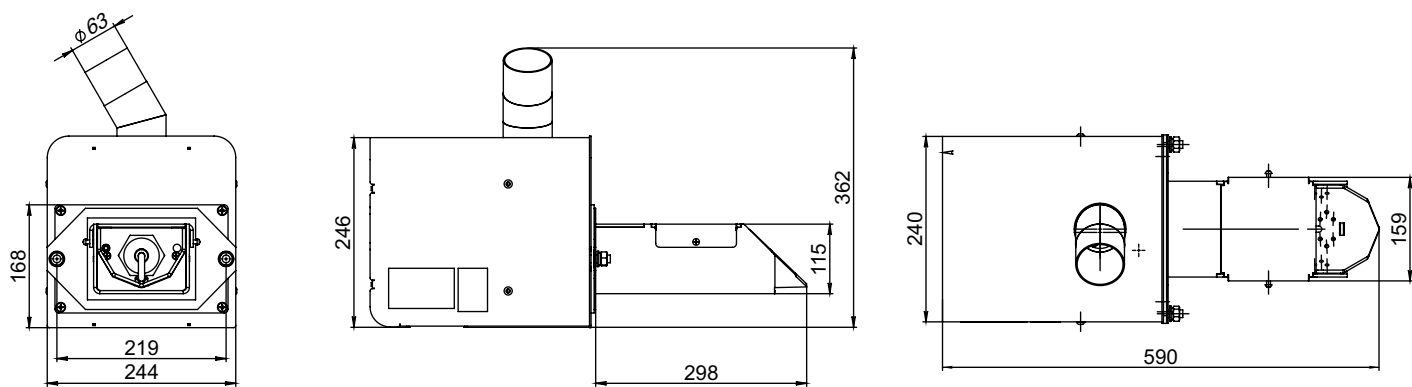
# Монтажные размеры pelletной горелки Fox

## БАЗОВАЯ КОМПЛЕКТАЦИЯ

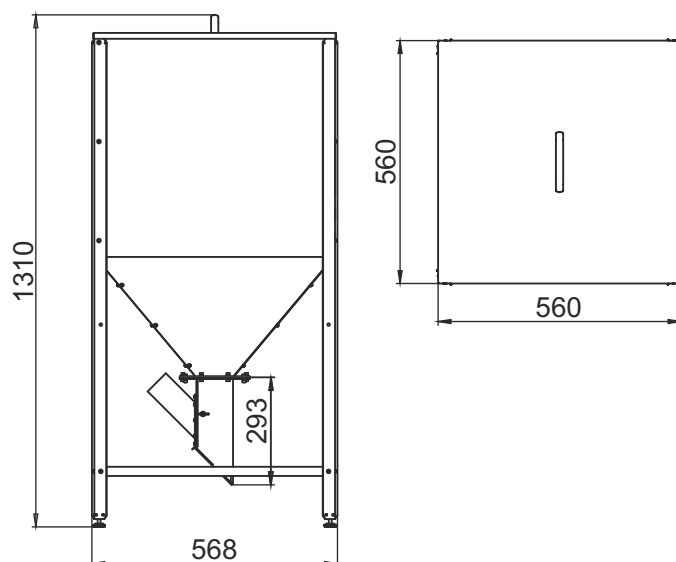
### Fox-25



### Fox-43

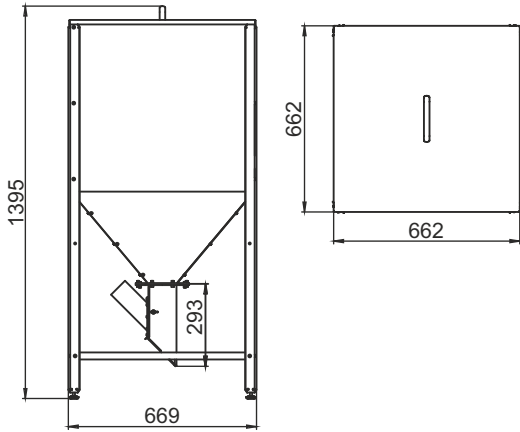


### Бункер 200 л

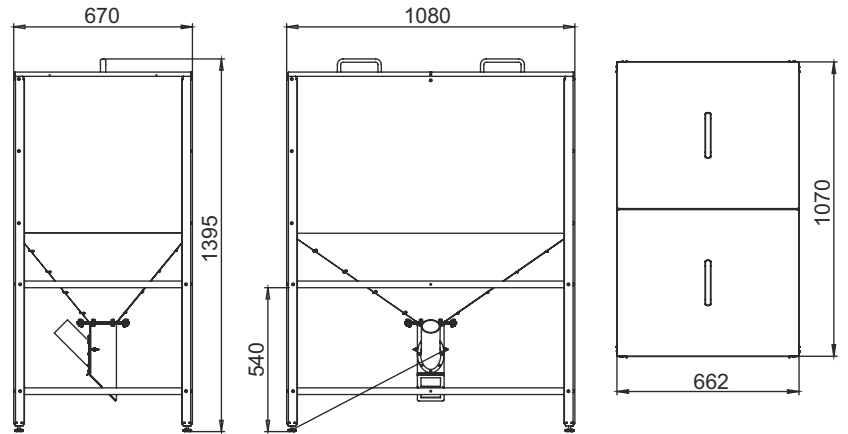


## ВАРИАНТЫ КОМПЛЕКТАЦИИ

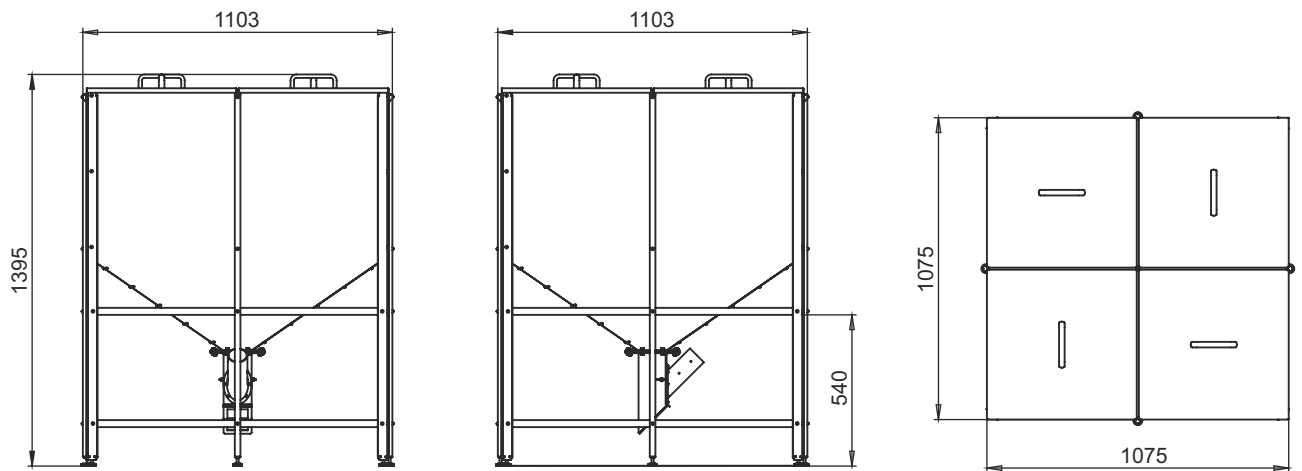
Бункер 300 л



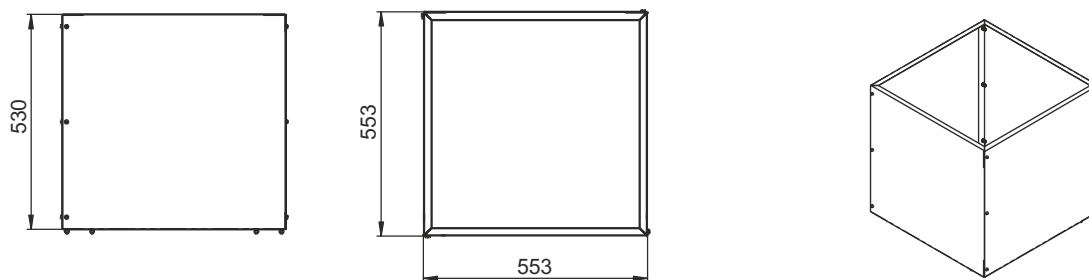
Бункер 500 л



Бункер 800 л

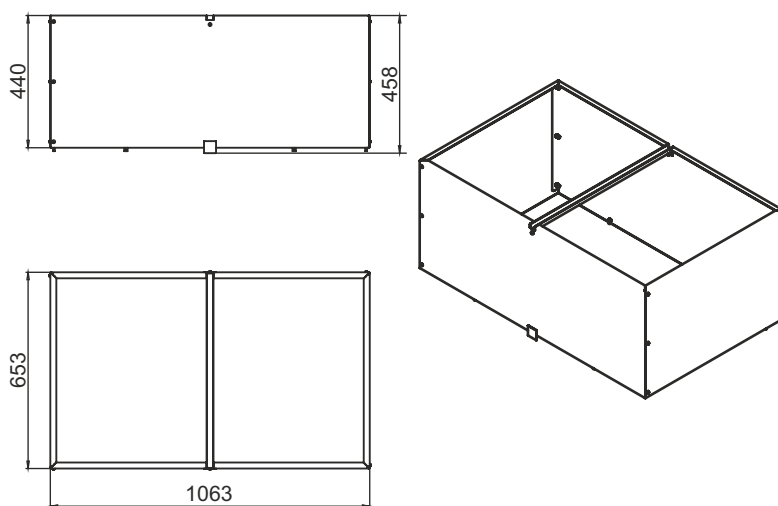
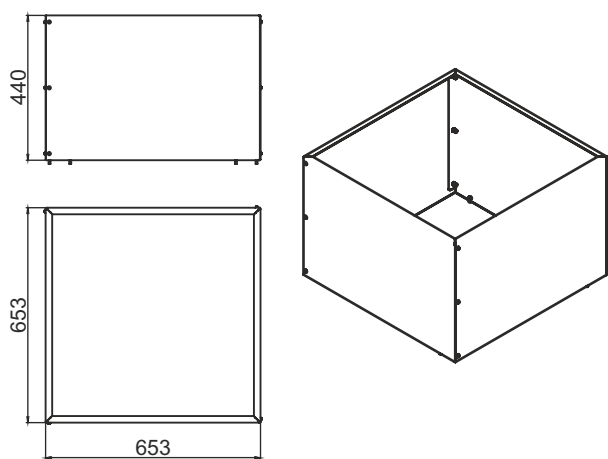


### Секция бункера Fox 200 л



### Секция бункера 300 л

### Секция бункера 500 л



### Секция бункера 800 л

